

# SFT005

Universelles Feuchte- und Temperaturmessgerät in Miniaturbauweise für den industriellen Einsatz

---

## Beschreibung:



Der MELTEC Sensor misst relative Feuchte und Temperatur in Luft und nicht aggressiven Gasen.

---

## Besonderheiten:

- Robustes Edelstahlgehäuse
- Kleinstbauweise
- Kalibrierter digitaler Sensor
- Hohe Geschwindigkeit
- Ausgangssignale für Feuchte und Temperatur
- Spannungsausgang (0 .. 5V)
- Auswechselbarer Sensorkopf

---

## Typische Einsatzgebiete:

- Treib- und Gewächshäuser
- Luft- und Trocknungsanlagen
- Lebensmittelindustrie
- Umwelttechnik
- Verpackungsindustrie
- Wetterstationen
- Automobilindustrie

# SFT005

## Universelles Feuchte- und Temperaturmessgerät in Miniaturbauweise für den industriellen Einsatz

---

### Technische Daten:

#### Feuchte:

Messbereich	.....	0 ... 100% RH
Genauigkeit	.....	±2% RH bei 25 °C, 10 ... 90% RH
Auflösung	.....	0.03% RH
Nichtlinearität	.....	< 1% RH typisch (10 ... 90%), max. 3%
Hysterese	.....	±1% gesamter Messbereich
Wiederholgenauigkeit	.....	±0.1% RH
RH Reaktionszeit, 1/e (63%)	.....	Typisch ca. 4 Sekunden in langsam bewegter Luft
Langzeitstabilität (Drift)	.....	Typisch <0.5% RH pro Jahr*
Kalibrierung	.....	Die Kalibrierung des SFT Sensorkopfes erfolgt gemäß ISO/IEC 17025 bei 25 °C auf 22%, 50% und 68% RH.

\*Wird der Sensor längere Zeit extremen Bedingungen ausgesetzt, kann dies die Alterung beschleunigen. Die Haltbarkeit ist stark von den jeweiligen Umgebungsbedingungen abhängig. Beschädigte oder gealterte Sensorköpfe können bei Bedarf ausgewechselt werden!

---

#### Temperatur:

Messbereich	.....	-40 ... +120 °C
Auflösung	.....	0.01 °C
Genauigkeit	.....	Typisch ±0.7 °C bei 25 °C
Wiederholgenauigkeit	.....	±0.1 °C
Reaktionszeit	.....	< 5 Sekunden

---

#### Spannungsversorgung:

Versorgungsspannung	.....	10 ... 28V DC geregelt, Verpolungsschutz
Stromaufnahme	.....	< 10 mA

---

#### Ausgänge:

Spannungsausgang* (Feuchte)	.....	0 ... 5V R-Load 2 KΩ
Spannungsausgang* (Temp.)	.....	0 ... 5V R-Load 2 KΩ



#### Sicherheitshinweise:

Sensorgeräte der SFT Serie dürfen nicht in Anwendungen eingesetzt werden, bei denen Personen gefährdet oder verletzt werden können. Er darf auch nicht als Not-Aus-Schalter an Anlagen und Maschinen oder in anderen sicherheitsrelevanten Bereichen verwendet werden!

Die Kabelverbindung zum Sensor darf weder Temperaturen unter -25 °C noch über +70 °C ausgesetzt werden, da sie sonst beschädigt werden könnte!

Wird der Sensorkopf längere Zeit extremen Bedingungen oder aggressiven Chemikalien ausgesetzt, so kann dies die Funktion negativ beeinflussen oder den Sensorkopf dauerhaft beschädigen!

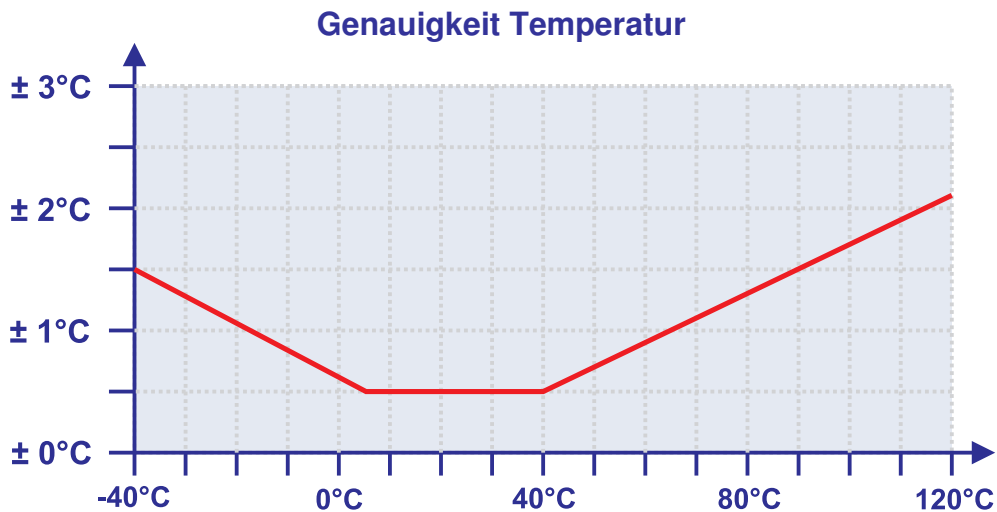
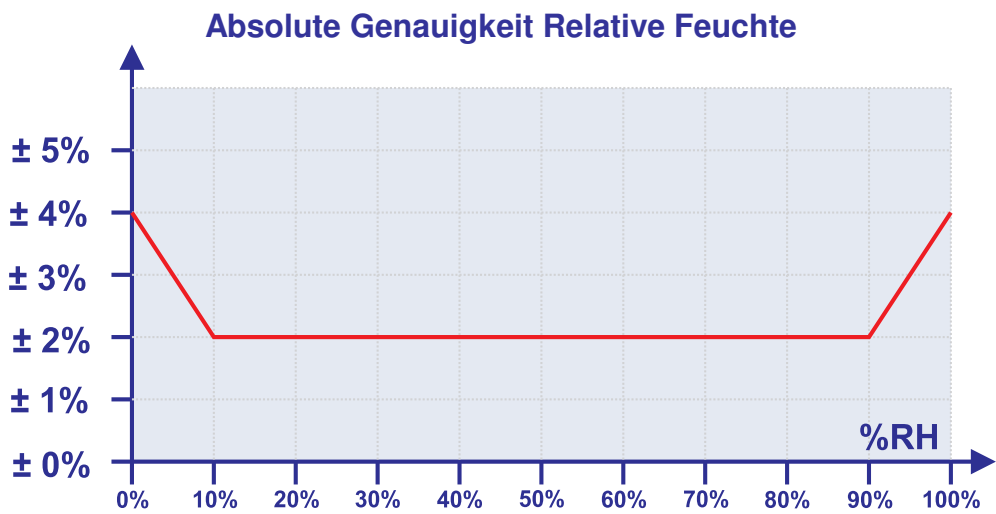
# SFT005

## Universelles Feuchte- und Temperaturmessgerät in Miniaturbauweise für den industriellen Einsatz

### Kabelverbindung:

Kabeltyp	.....	PVC (schwarz)
Schutzart	.....	IP40
Temperaturbereich	.....	-25 °C bis +70 °C
Länge	.....	Standard 2m (konfektionierbar)

### Messgenauigkeit:



# SFT005

## Universelles Feuchte- und Temperaturmessgerät in Miniaturbauweise für den industriellen Einsatz

---

### Lagerung und Montage:

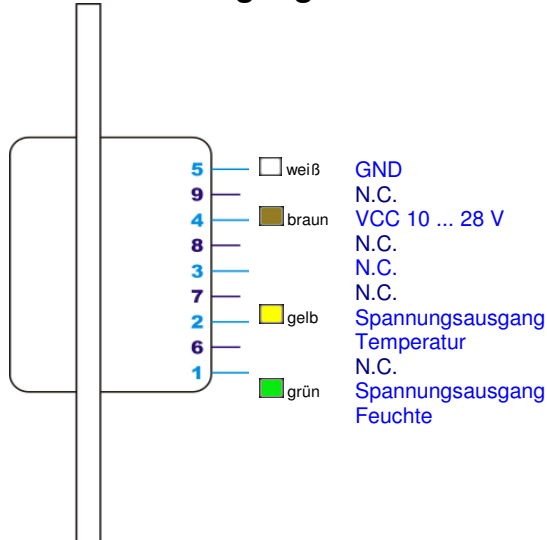
Die Lagerung des Sensors kann unter den gleichen Bedingungen wie der Betrieb erfolgen. Wurde der Sensor längere Zeit in heißen oder trockenen Umgebungen gelagert bzw. aggressiven Substanzen ausgesetzt, dann ist eine beschleunigte Alterung oder Beschädigung des Sensorelementes möglich, welche das Messergebnis negativ beeinflusst. Der Sensor kann dann unter Umständen wieder reaktiviert werden, indem er für mindestens 24 Stunden bei einer Temperatur von 20...30 °C einer Feuchte von über 74% ausgesetzt wird.

Bei der Montage muss darauf geachtet werden, dass das Sensorelement in langsam strömender Luft angebracht wird. Da die relative Luftfeuchte sich immer auf die Temperatur der Luft bezieht, sollte der Sensor auch auf die Temperatur bezogen an einer repräsentativen Stelle angebracht werden. Heiße Stellen, z.B. an Maschinen, können das Messergebnis stark beeinflussen.

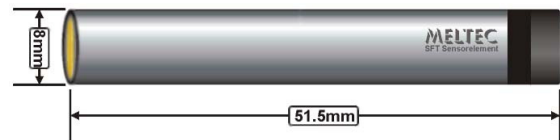
---

### Anschlussbelegung und Abmessungen:

#### Anschlussbelegung:



#### Maße Sensorelement:



**Länge:** 51.5 mm  
**Durchmesse** 8.0 mm  
**r:** ca. 10 g  
**Gewicht:** Edelstahl,  
**Hülle:** Sintermetall  
**Anschluss:** Stecker, 4-polig